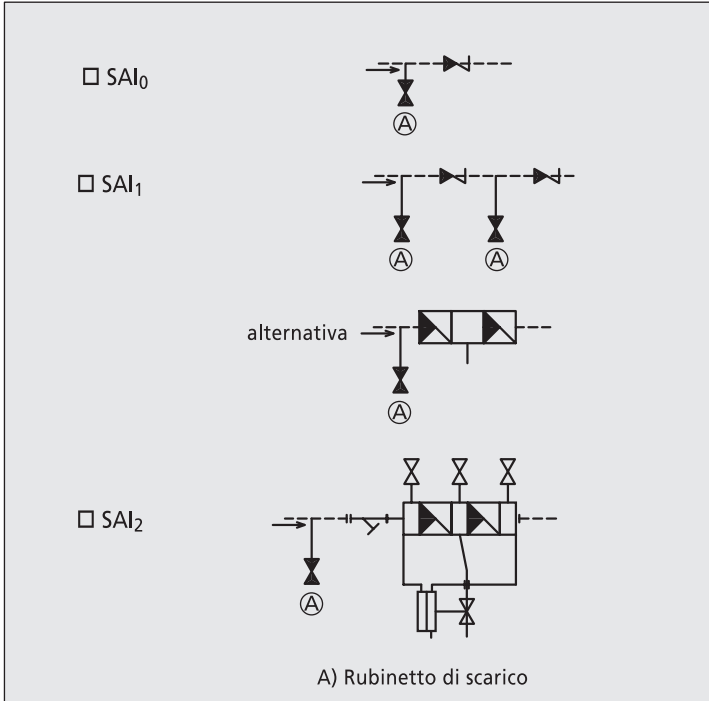


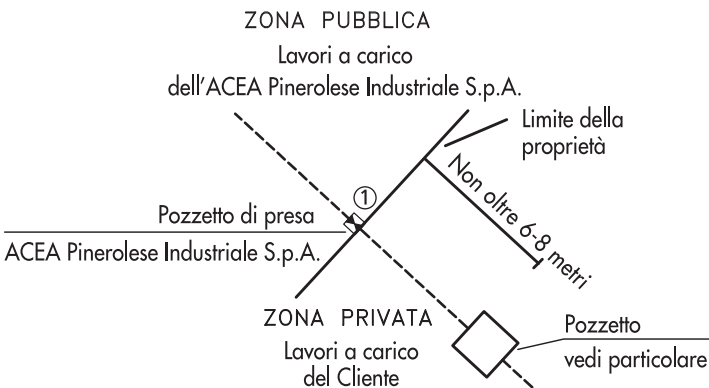
SCHEMA DI ALLACCIAMENTO D'UTENZA ALLA RETE DELL'ACQUEDOTTO

SCHEMA DEI SISTEMI ANTINQUINAMENTO (SAI)



- Valvola di ritegno approvata con scarico a monte sigillato chiuso.
- Doppia valvola di ritegno approvata con rubinetto di scarico a monte e intermedio sigillato chiuso.
- Disconnettore idraulico a zona di pressione ridotta non controllabile, con scarico a monte sigillato chiuso.
- Disconnettore idraulico a zona di pressione ridotta controllabile, con scarico e filtro a monte sigillato chiuso.

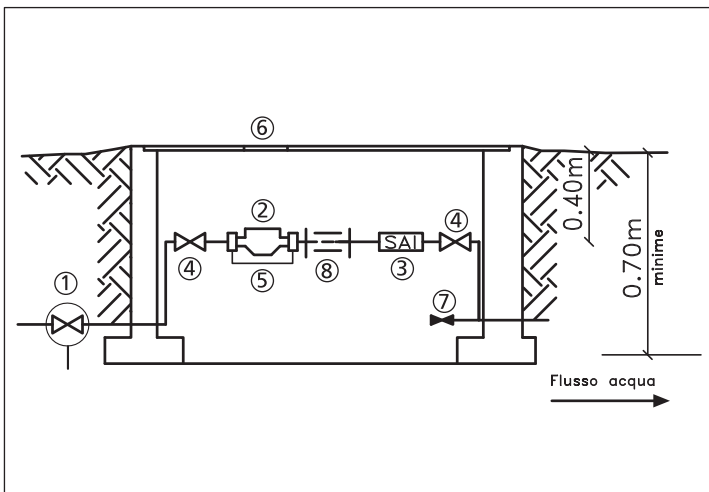
N.B. : 80x80 dimensioni interne pozzetto minime per $\varnothing < 1''$
100x100 dimensioni interne pozzetto minime per $\varnothing > 1'' \frac{1}{4} < 2''$



VALVOLA DI RITEGNO DI TIPO APPROVATO

avente le seguenti caratteristiche:

- tenuta perfetta alle alte ed alle basse pressioni
- funzionamento in ogni posizione di montaggio
- perdita di carico contenuta
- materiali inossidabili e difficilmente incrostabili
- sistema di otturazione a doppia guida con breve corsa e molla in materiale inossidabile, non eiettabile
- pressione di esercizio 10 bar.



LEGENDA:

- 1) Presa stradale ACEA
- 2) Contatore ACEA (in posizione orizzontale)
- 3) Sistema antinquinamento 0 □ 1 □ 2 □
- 4) Rubinetto d'arresto
- 5) Staffa porta contatore ACEA per contatori D.M. 13-20-25.
- 6) CHIUSINO di peso non superiore a 30 Kg (qualora dovesse essere carreggiabile predisporre un'apertura sul contatore)
- 7) Rubinetto di scarico FACOLTATIVO
- 8) Giunto di dilatazione assiale per contatori D.M. 30-40-50-70-80-100-150 mm